

Modèle AUTOVID PA 4000 L

Utilisation : Transport de terre, gravats et déchets sur chantier.

Principe : Le système de palonnier automatique permet au grutier de réaliser les opérations de transport et de vidage de la benne en totale autonomie. Pour le vidage il suffit au grutier de poser la benne, le palonnier descend alors en partie basse et se bloque automatiquement pour que lorsqu'il la relève la benne se mette en position de vidage (cf. ci-dessous).

Cuve : La forme et la nature de la cuve assure la robustesse.

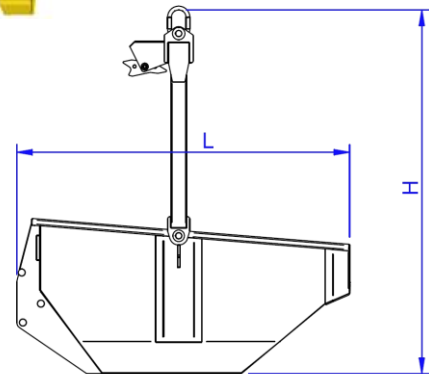
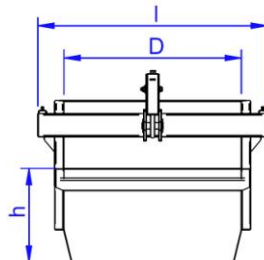
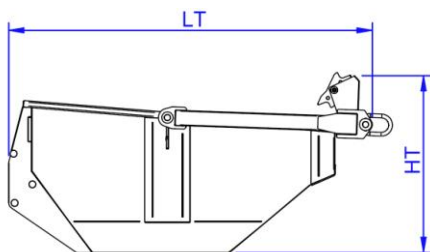
Finition : Peinte (Sur demande et suivant capacité il est possible de galvaniser cette benne).

Caractéristique :

- La cuve est en tôle de 3 à 5 mm selon capacité et modèle.

Option :

- la benne peut être équipée d'un fond caoutchouc pour faciliter le vidage lorsque le produit est collant.



AUTOVID PA

Code produit	Désignation	CMU (kg)	Capacité géométrique (L)	Capacité liquide (L)	D (mm)	h (mm)	L x I x H (mm)	LT x IT x HT (mm)	Poids à vide tare (kg)
13020PA	AUTOVID PA 200 L	360	230	124	520	320	1200 x 830 x 1310	1350 x 830 x 660	57
13030PA	AUTOVID PA 300 L	540	339	184	750	320	1200 x 1060 x 1310	1350 x 1060 x 660	65
13040PA	AUTOVID PA 400 L	720	462	254	730	385	1430 x 1040 x 1560	1620 x 1040 x 780	121
13050PA	AUTOVID PA 500 L	900	572	316	900	385	1430 x 1210 x 1560	1620 x 1210 x 780	132
13100PA	AUTOVID PA 1000 L	1800	1080	585	900	545	2180 x 1230 x 2200	2180 x 1230 x 1120	265
13150PA	AUTOVID PA 1500 L	2700	1640	980	1100	585	2410 x 1430 x 2370	2410 x 1430 x 1150	350
13200PA	AUTOVID PA 2000 L	3600	2080	1180	1375	585	2410 x 1700 x 2370	2410 x 1700 x 1150	400
13250PA	AUTOVID PA 2500 L	4500	2700	1420	1250	630	2810 x 1580 x 2800	2810 x 1580 x 1380	560
13300PA	AUTOVID PA 3000 L	5400	3200	1650	1450	630	2810 x 1780 x 2800	2810 x 1780 x 1380	600
13400PA	AUTOVID PA 4000 L	7200	4390	2180	1600	680	2890 x 1970 x 3030	3070 x 1970 x 1485	815

(Autres capacités sur demande)

Ces renseignements techniques sont donnés à titre indicatif, ils peuvent être modifiés sans préavis.